

**BMD**  
RECYCLER

# BMD - Siebanlage CS 4



- Containermobile Siebanlage
- 4 Fraktionen, Kipprost,  
3 Förderbänder
- 2-Deck Siebkasten  
1000 mm x 3000 mm
- Leistung bis 120 t/h

---

## BMD-Siebanlage CS4:

---

### Containermobile 3-Bandsiebanlage

**Aufgabegut:** max. 400 mm Kantenlänge,

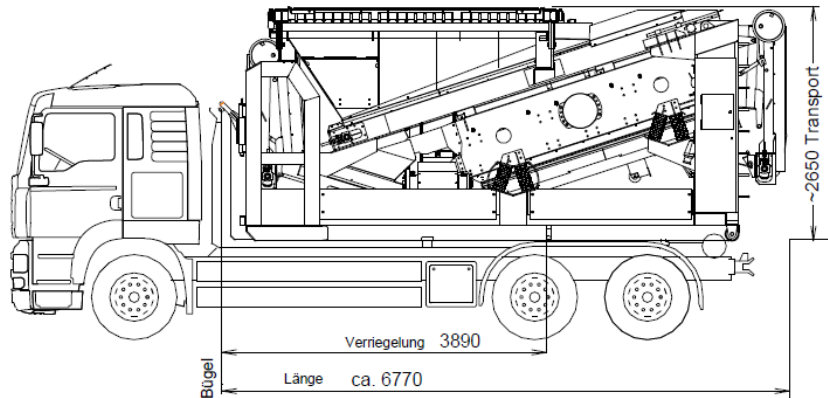
**Überkorn vom Kipprost 100/X (max. 400 mm)**

- Aufgabetrichter, Öffnung 3,10 m x 1,50 m
- Hydraulischer Kipprost, 100 mm
- Regelbarer Bandaufgeber
- 2-Deck Siebkasten 1000 mm x 3000 mm
- Oberdeck mit Drahtsieben, quergespannt
- Unterdeck mit Drahtsieben, längsgespannt
- Haldenband Feinfraktion, Gurtbreite 650 mm, Abwurfhöhe 2,25 m
- Bänder Mittel- und Feinfraktion, Gurtbreite 500 mm, Abwurfhöhe 1,70 m
- Alle Antriebe elektrisch, in Summe 15 kW
- Schaltanlage mit Einspeisung 32 Amp.
- Förderbänder hydraulisch klappbar
- Gesamtgewicht ca. 8 t

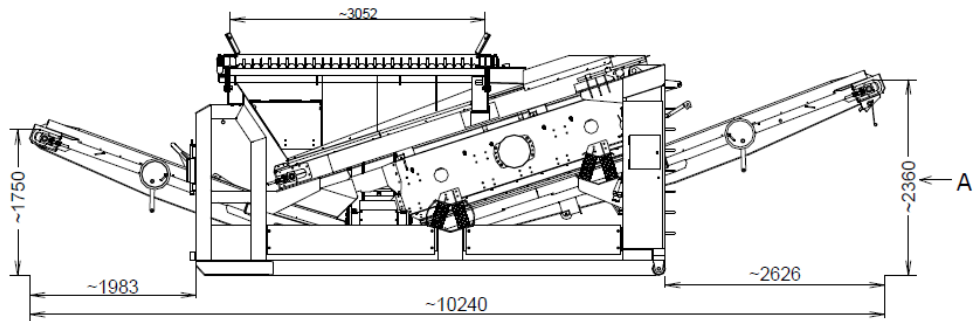


**BMD-Siebanlage Typ CS 4** (Zeichnung dient nur zu Darstellung der Abmessungen)

Seitenansicht  
 Transport

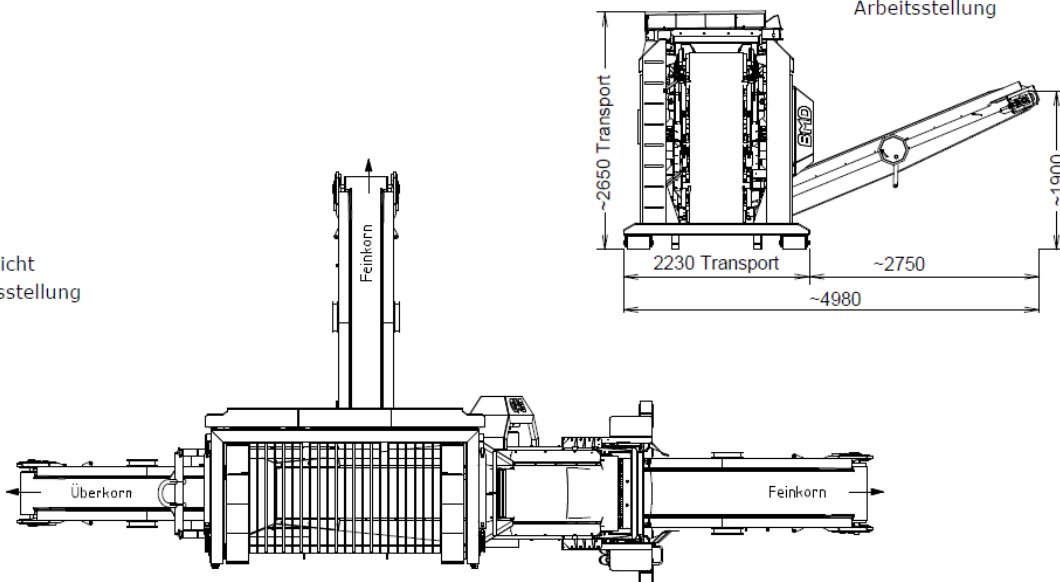


Seitenansicht  
 Arbeitsstellung



Ansicht A  
 Arbeitsstellung

Draufsicht  
 Arbeitsstellung



CS 4 mit Elektroantrieb

*Techn. Änderungen vorbehalten!*